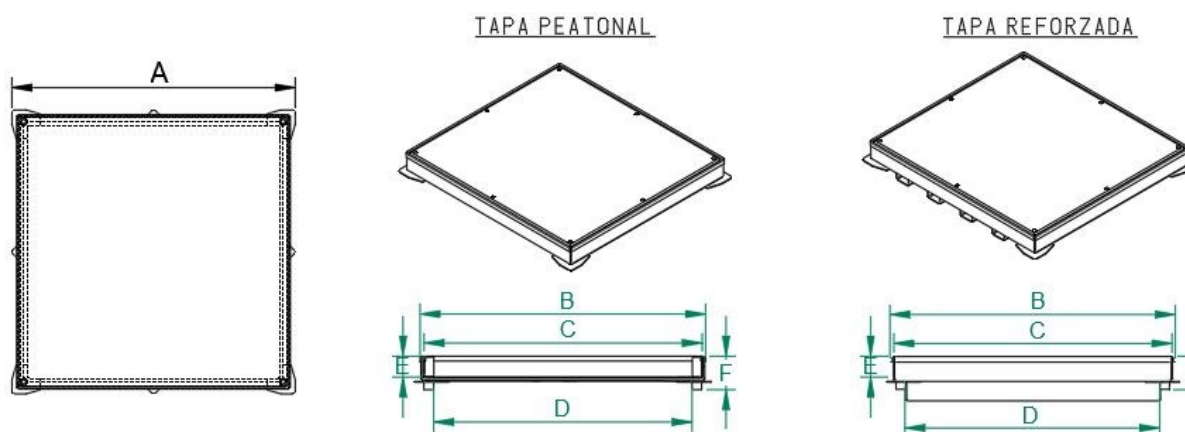


Tapa estanca lisa de acero



Tapas fabricadas en acero galvanizado, acero inoxidable AISI304 y acero inoxidable AISI316L



TAPAS ESTANCAS INZA						
Nominal	A(mm)	B(mm)	C(mm)	D(mm)	E(mm)	F(mm)
300x300	315	291	278	237	41	70
400x400	415	391	378	337	41	70
500x500	515	491	478	437	41	70
600x600	615	591	578	537	41	70
700x700	715	691	678	637	41	70
800x800	815	791	778	737	41	70
900x900	915	891	878	837	41	70
1000x1000	1015	991	978	937	41	70