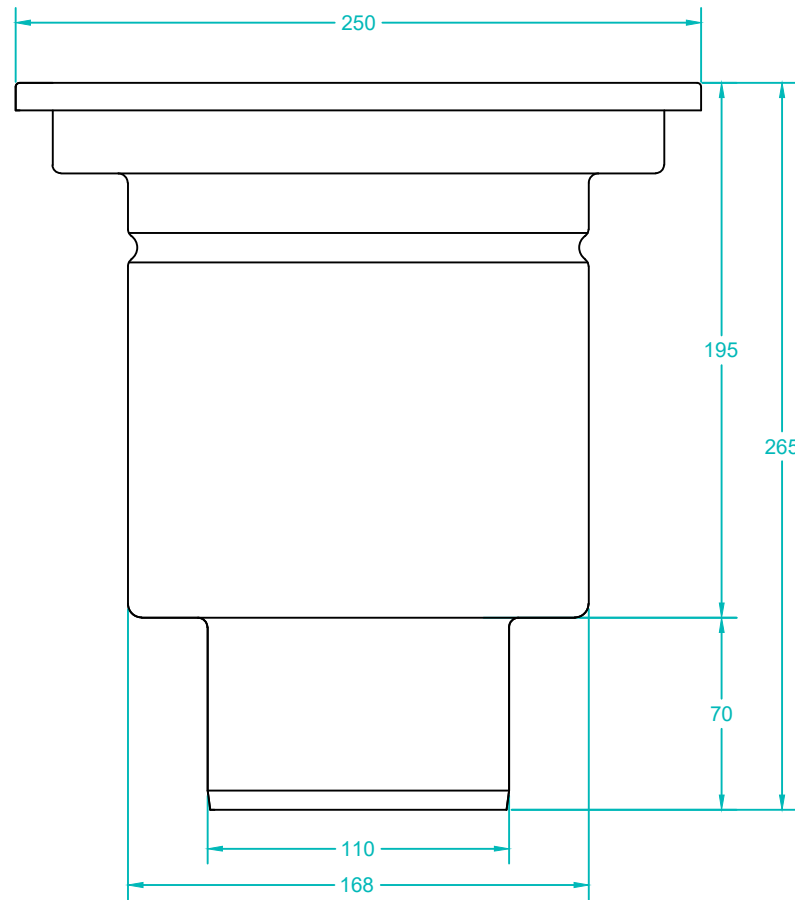
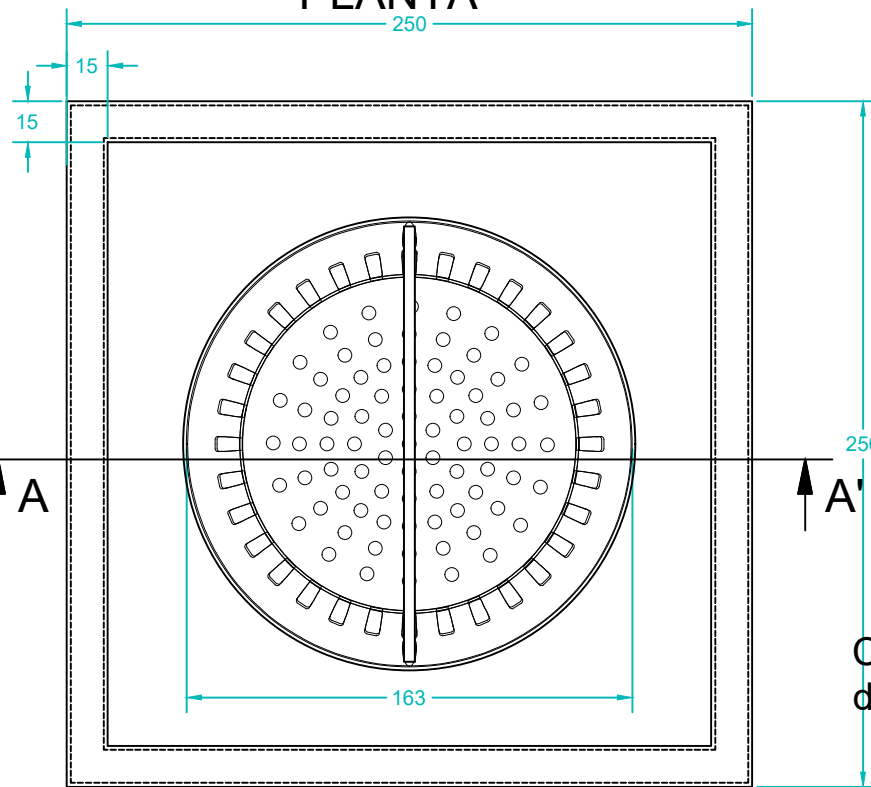


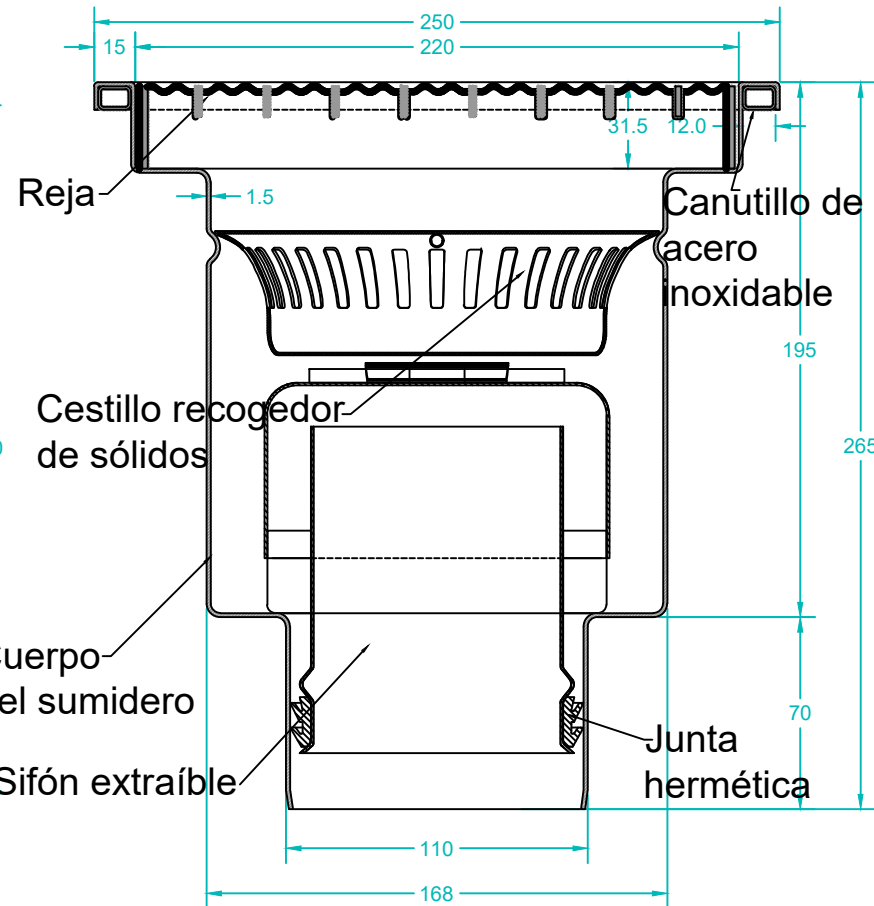
ALZADO Y VISTA LATERAL



PLANTA



SECCIÓN A-A'



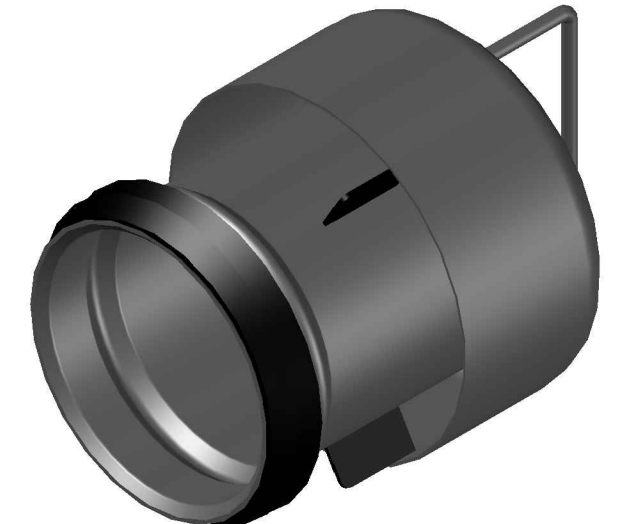
Tipos de rejas


	Ranurada	Barras	Tramex	Tramex antideslizante
Material	AISI 304/316	AISI 304/316	AISI 304/316	AISI 304/316
Ref.	RJ-R	RJ-B	RJ-TX	RJ-TXA
Carga	M125	M125	L15/M125	I15/M125

Cestillo recogedor de sólidos



Sifón extraíble



 Sello: _____ Firma: _____ www.inza.es	Autor: José Santiago Sánchez	Escala: _____
	Cliente: _____	Fecha: 27-6-2.018
PROYECTO: Sumidero puntual Inza GV250, de acero inoxidable AISI 304-316. Salida vertical de 110 mm.	Plano: Planta, sección y alzado. Detalles de reja antideslizante.	
Escala Gráfica: _____	Nº: 1 / 1	