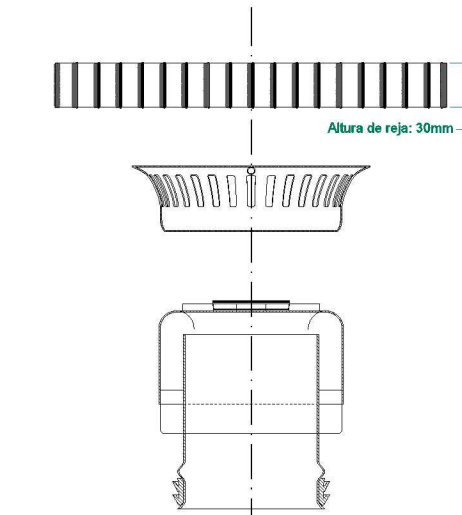


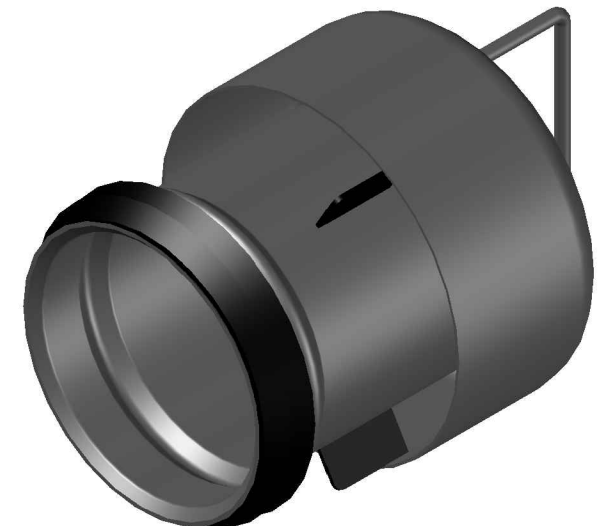
Tipos de rejas

	Ranurada	Barras	Tramex	Tramex antideslizante
Material	AISI 304/316	AISI 304/316	AISI 304/316	AISI 304/316
Ref.	RJ-R	RJ-B	RJ-TX	RJ-TXA
Carga	L15/ M125	L15/ M125	L15/ M125	L15/ M125

Cestillo recogedor de sólidos



Sifón extraíble



Sello:	Autor: José Santiago Sánchez	Escala: Cotas en mm
POLDRAIN	Cliente:	Fecha: 20-7-2.017
Firma:	Plano: Planta, sección y alzado. Detalles de reja antideslizante.	
PROYECTO: Sumidero puntual INZA GV300S, en acero inoxidable AISI 304/316. Salida vertical de 110 mm.	Nº: 1	
REFERENCIA: GV300S	Escala Gráfica: 	