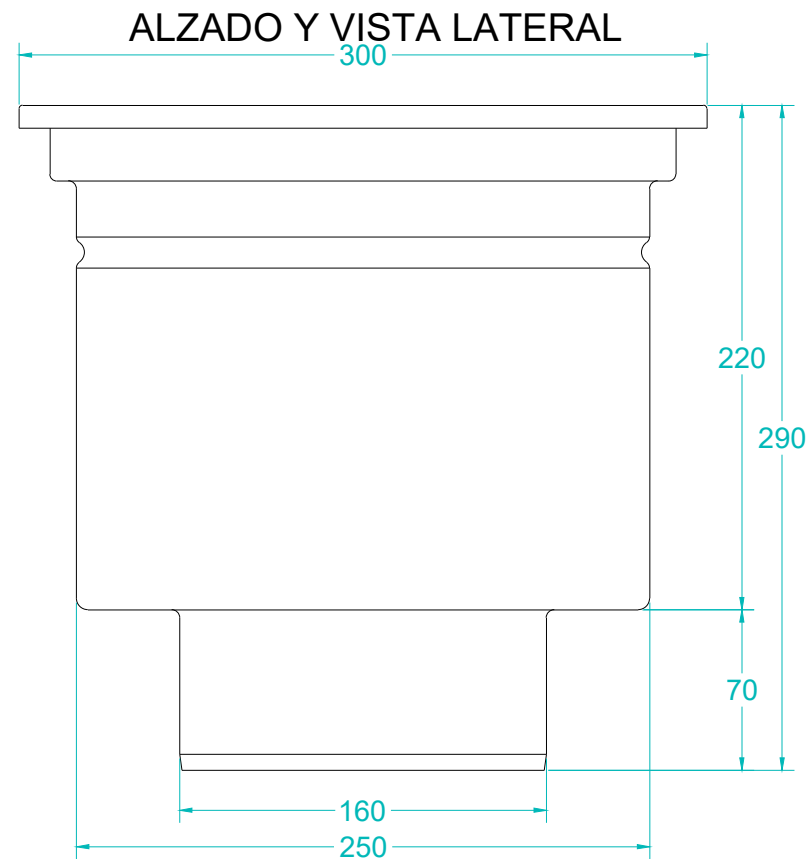
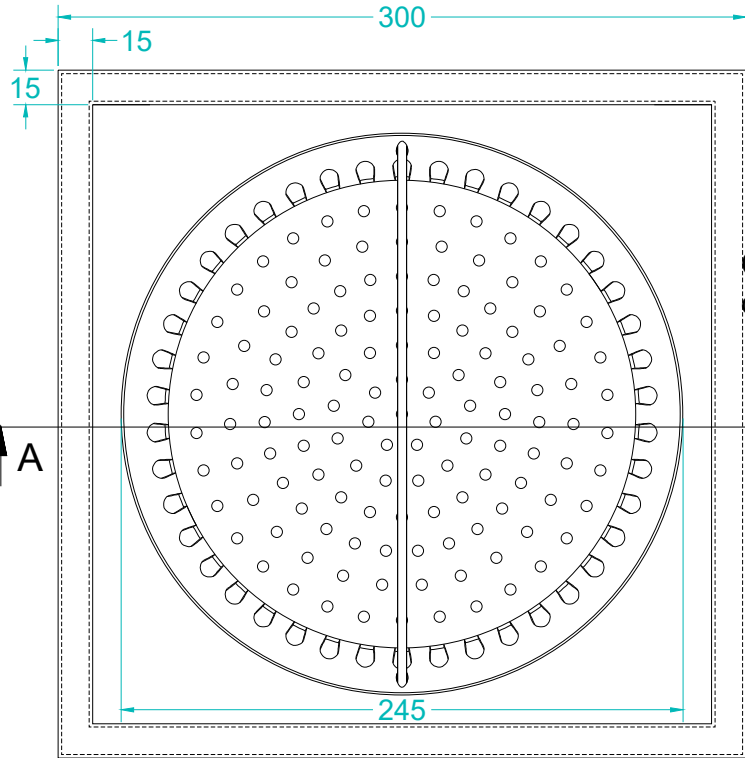


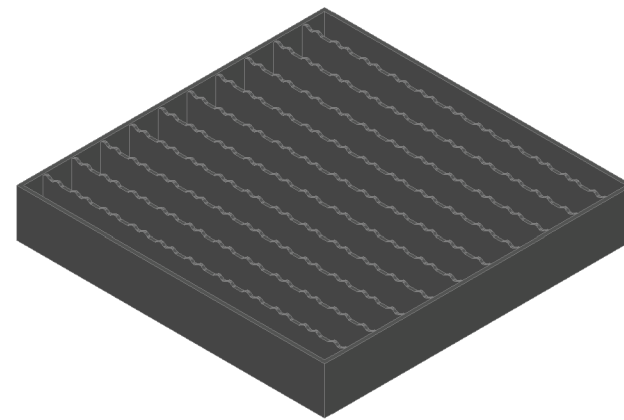
Planta, sección y alzado



PLANTA



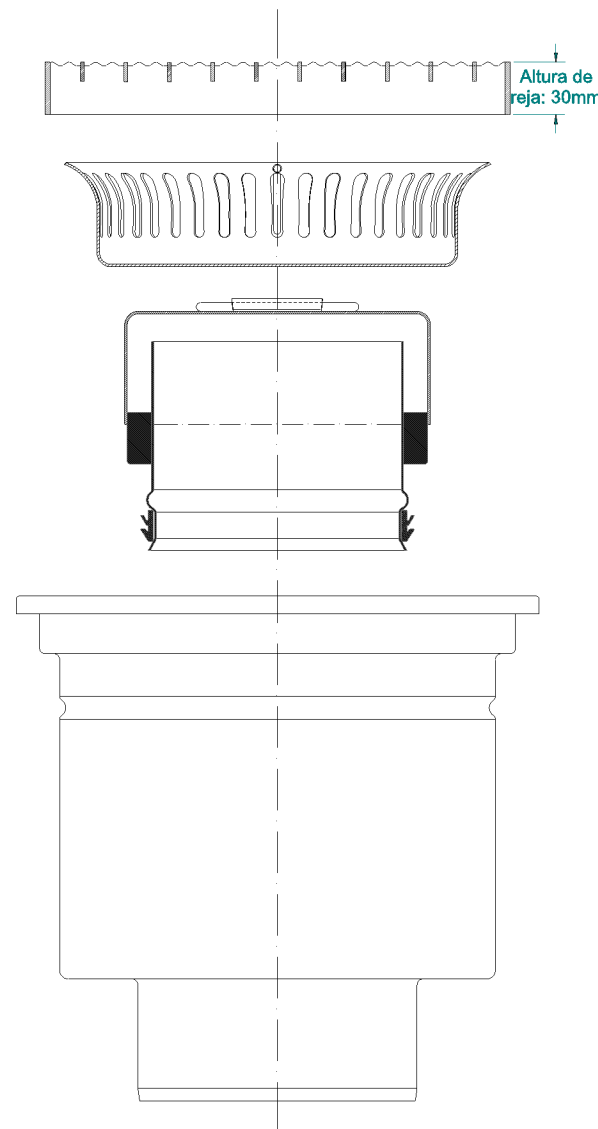
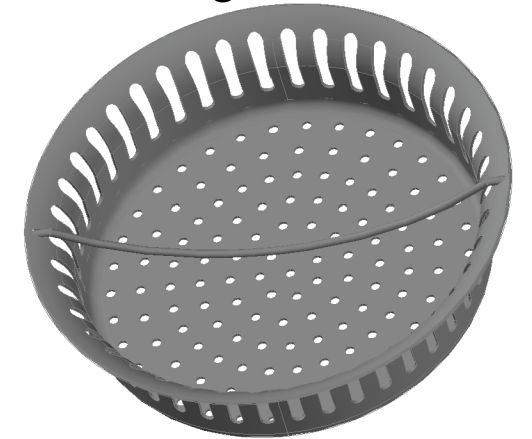
Ejemplo de reja de tramex antideslizante



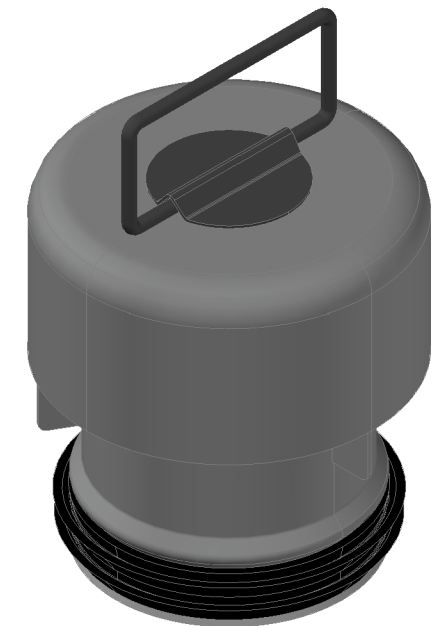
Tipos de rejas para sumideros

	Ranurada	Barras	Tramex	Tramex antideslizante
Material	AISI 304/316	AISI 304/316	AISI 304/316	AISI 304/316
Ref.	RJ-R	RJ-B	RJ-TX	RJ-TXA
Carga	L15/M125	L15/M125	L15/M125	L15/M125

Cestillo recogedor de sólidos

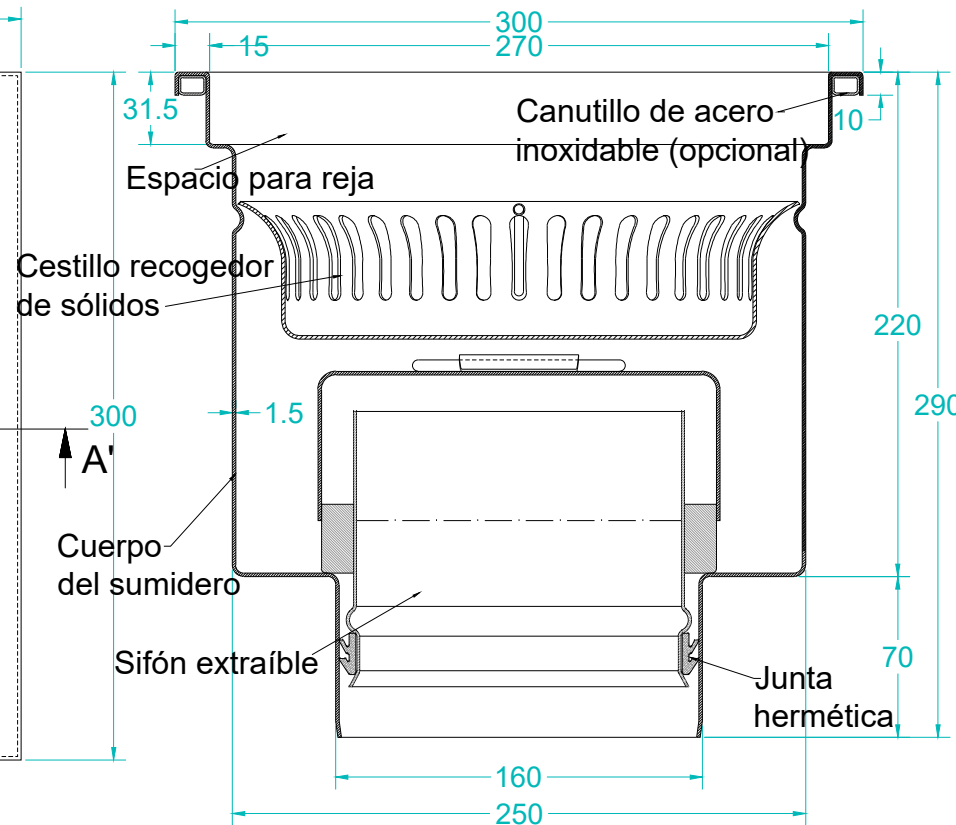



Sifón extraíble



*Realizado íntegramente con sistema "concave angle" para evitar sedimentación de residuos en las esquinas.
 *Salida vertical abocardada.
 *Pleno cumplimiento de normativa EN1253.
 *Caudal de evacuación estimado: 10.50 l/seg.

SECCIÓN A-A'



 www.inza.es	Sello:	Autor: José Santiago Sánchez	Escala: Cotas en mm.
	Firma:	Cliente:	Fecha: 25-7-2.017
PROYECTO: Sumidero puntual INZA GV300X, en acero inoxidable AISI 304/316. Salida vertical de 160 mm.	Plano: Planta, sección y alzado.		
REFERENCIA: GV300X	Escala Gráfica:		Nº: 1 /1