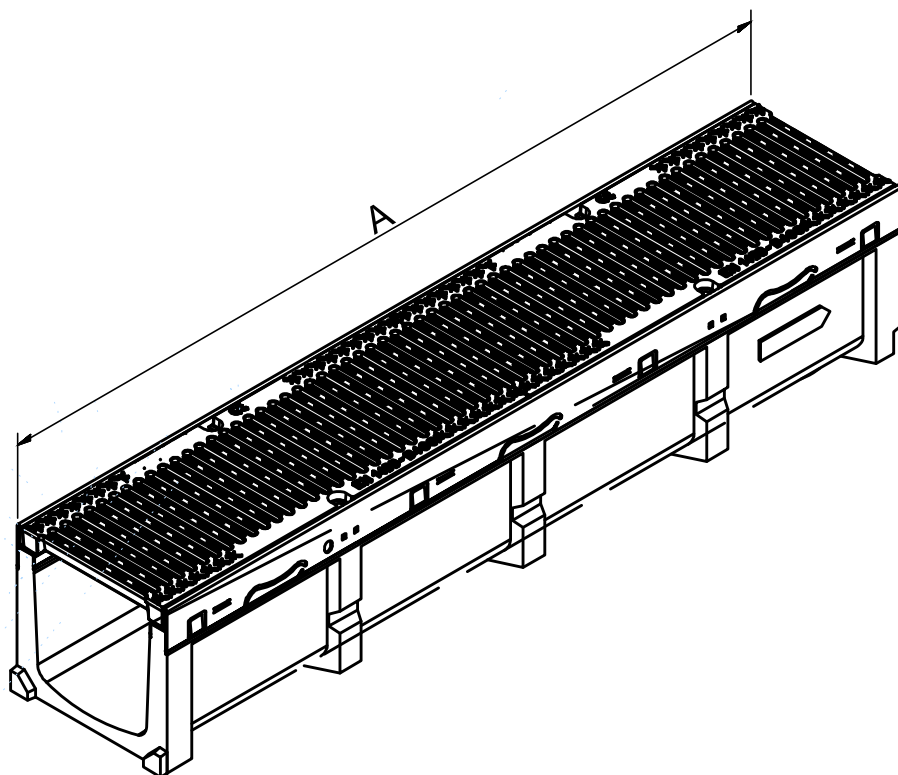
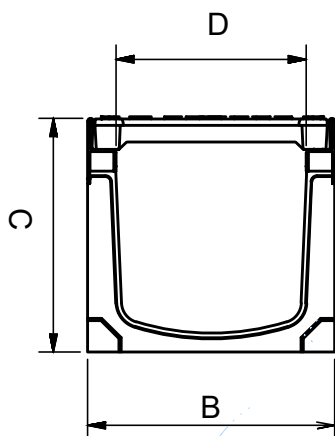


## FICHA TECNICA



----- CANAL -----	INZA P350RF
TIPO	Canal de drenaje Tipo "M"
MATERIAL	Hormigón polímero
CLASE DE CARGA	Clase D400
NORMA	EN 1433:2008
MATERIAL	2 Rejas de 0.5 ml de fundición con cierre mediante tornillos la bastidor
TERMINACION	Fundición dúctil GJS500-7 EN1563
CLASE DE CARGA	Clase D400
NORMA	EN 1433:2008
TIPO DE RANURA	Ranura 25mm x 270mm



A	B	C	D	E	F
LENGHT MM	WIDTH MM	HEIGHT MM	INNER WIDTH MM	RUNOFF SECTION Sq-CM	WEIGHT KG
1000	360	210	300	455	45