



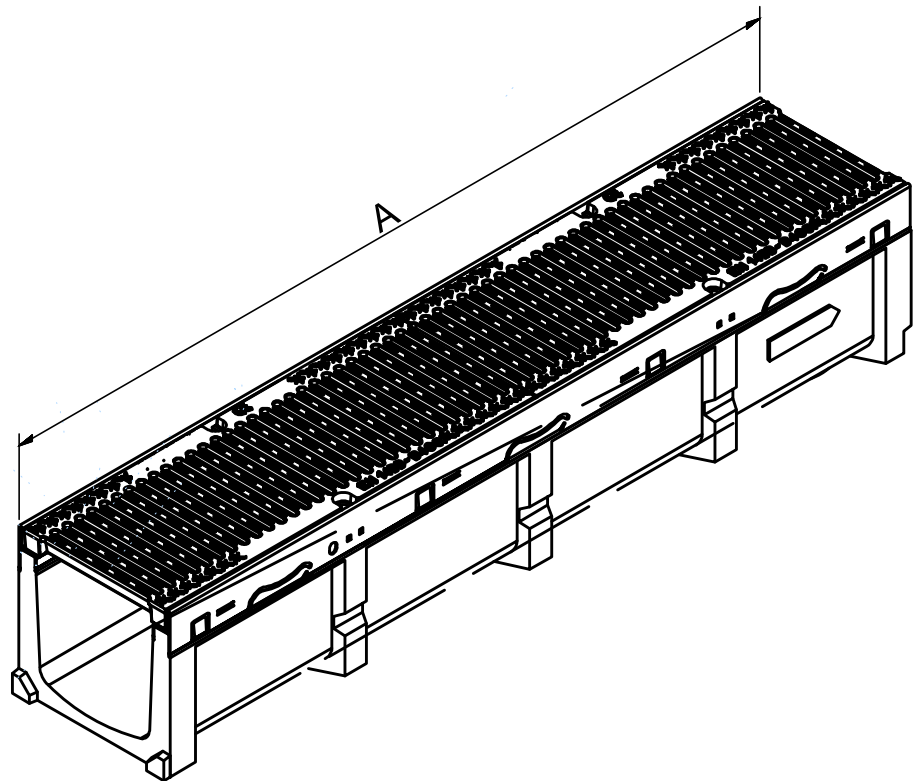
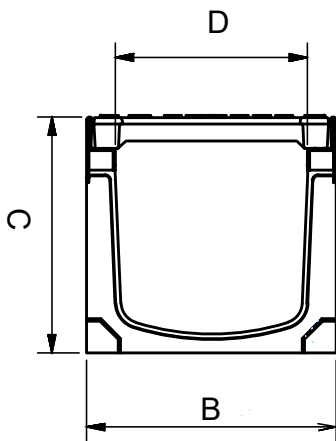
INZA

www.inza.es

TECHNICAL SHEET



----- CANAL -----	INZA 200RF D400
TIPO	Canal de drenaje Tipo "M"
MATERIAL	Hormigón polímero con bastidores laterales de acero galvanizado para soporte de las rejas
CLASE DE CARGA	Clase D400
NORMA	EN 1433:2008
CAP. HIDRAULICA (L/s).	0,5%=16.2- 1%=23 - 1,5%=28.1 - 2%=32.5- 3%=39.8
REJA Y TIPO DE CIERRE	2 Rejas de 0.5 ml de fundición con cierre mediante tornillos al bastidor de acero galvanizado
MATERIAL	Fundición dúctil GJS500-7 EN1563
CLASE DE CARGA	Clase D400
NORMA	EN 1433:2008
TIPO DE RANURA	13.75 mm x 150 mm



A	B	C	D	E	F
LENGHT MM	WIDTH MM	HEIGHT MM	INNER WIDTH MM	RUNOFF SECTION Sq-CM	WEIGHT KG
1000	204	162	150	180	22