



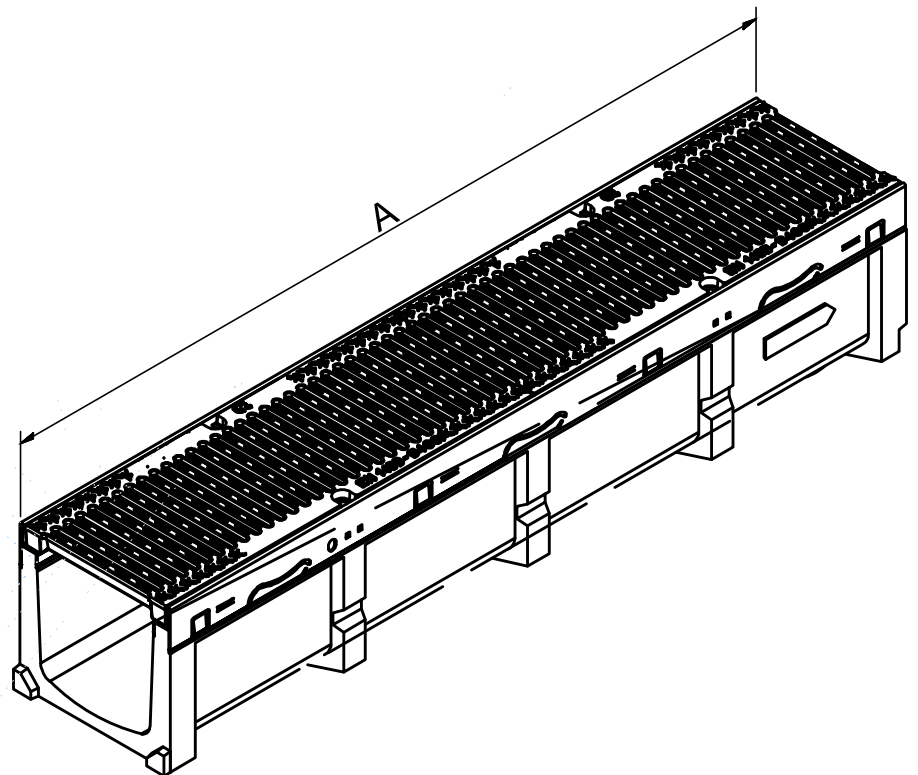
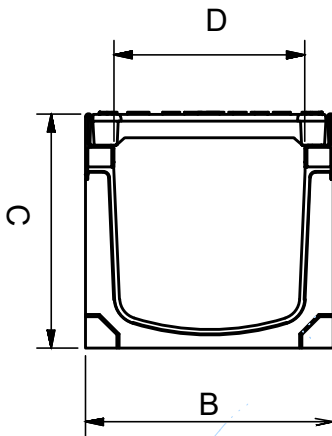
INZA

www.inza.es

FICHA TECNICA



----- CANAL -----	INZA P250RF
TIPO	Canal de drenaje Tipo "M"
MATERIAL	Hormigón polímero
CLASE DE CARGA	Clase D400
NORMA	EN 1433:2008
MATERIAL	2 Rejas de 0.5 ml de fundición con cierre mediante tornillos
TERMINACION	Fundición dúctil GJS500-7 EN1563
CLASE DE CARGA	Clase D400
NORMA	EN 1433:2008
TIPO DE RANURA	Ranuras de 20.5 mm x 145 mm



A	B	C	D	E	F
LENGHT MM	WIDTH MM	HEIGHT MM	INNER WIDTH MM	RUNOFF SECTION Sq-CM	WEIGHT KG
1000	250	180	200	260	33